

**Časový spínač UKBN4
verze 1.03**

Zapnutí napájení

Pokud není sepnuta propojka *SEPNUTÍ PŘI RESTARTU*, bezprostředně po zapnutí napájení je zobrazena verze a subverze firmware jednotky (XX.YY) pomocí následující sekvence blikání LED diod :

Žlutá LED rozsvícení	Červená LED počet bliknutí	Zelená LED počet bliknutí	Žlutá LED zhasnutí
Začátek zobrazení verze	Číslo verze XX	Číslo subverze YY	Konec zobrazení verze

V době zobrazení verze firmware jednotka nevykonává žádnou jinou funkci. Po ukončení zobrazení přejde jednotka podle stavu propojky *VOLBA REŽIMU* do jednoho z režimů popsaných dále.

Je-li propojka *SEPNUTÍ PŘI RESTARTU* sepnuta, verze programu není zobrazována a místo toho dojde k sepnutí relé. Relé je sepnuto na dobu nastavenou na otočném přepínači.

Režim časovač

propojka *VOLBA REŽIMU* rozepnuta

V tomto režimu jednotka funguje jako časovač. Po stisknutí tlačítka je po dobu nastavenou pomocí otočného přepínače sepnuto relé jednotky. Po uplynutí tohoto času je relé rozepnuto.

Délka sepnutí relé:

Základní doba sepnutí relé se nastavuje pomocí otočného přepínače (viz tabulka dole).

Modifikace délky sepnutí relé:

- Je-li tlačítko stisknuto v době, kdy je relé již sepnuto, jeho stisk nastavuje odpočet doby sepnutí relé na výchozí hodnotu.
- Pokud stisk tlačítka následuje po stisku předchozím v době kratší než 3 sekundy, odpočet doby sepnutí relé je tímto stiskem nastaven na dvojnásobnou hodnotu.
- Zůstane-li tlačítko sepnuto déle než 3 sekundy, relé je automaticky rozepnuto.

Barva LED	Stav LED	Význam
Zelená	Svíí	Relé sepnuto
	Nesvíí	Relé rozepnuto
Žlutá	Svíí	Dvojitý čas je aktivován
	Nesvíí	Dvojitý čas není aktivován
Červená	Svíí	Tlačítko stisknuto (stisk kratší 3 sec)
	Bliká	Tlačítko zablokováno (stisk delší 3 sec)
	Nesvíí	Tlačítko nestisknuto

Význam LED v režimu časovač

V následující tabulce je uvedena závislost času sepnutí relé na nastavení otočného přepínače a případné aktivaci dvojnásobného času sepnutí.

Poloha otočného přepínače		Doba sepnutí relé			
		Dvojitý čas není aktivován		Dvojitý čas je aktivován	
		Sekundy	Minuty: Sekundy	Sekundy	Minuty: Sekundy
1.	0	30	0:30	60	1:00
2.	1	60	1:00	120	2:00
3.	2	90	1:30	180	3:00
4.	3	120	2:00	240	4:00
5.	4	150	2:30	300	5:00
6.	5	180	3:00	360	6:00
7.	6	210	3:30	420	7:00
8.	7	240	4:00	480	8:00
9.	8	300	5:00	600	10:00
10.	9	360	6:00	720	12:00
11.	A	420	7:00	840	14:00

Poloha otočného prepínača		Doba sepnutí relé			
		Dvojitý čas není aktivován		Dvojitý čas je aktivován	
		Sekundy	Minuty: Sekundy	Sekundy	Minuty: Sekundy
12.	B	480	8:00	960	16:00
13.	C	600	10:00	1200	20:00
14.	D	720	12:00	1440	24:00
15.	E	840	14:00	1680	28:00
16.	F	960	16:00	19200	32:00

Režim bistabilní relé

propojka *VOLBA REŽIMU* sepnuta

V tomto režimu jednotka funguje jako bistabilní relé.

Stisk tlačítka přepíná relé do opačného stavu:

Rozepruto → Sepnuto
Sepnuto → Rozepruto

Zůstane-li tlačítko sepnuto déle než 3 sekundy, relé je automaticky rozepruto.

Při stisku tlačítka jednotka zobrazuje nastavení otočného prepínače.

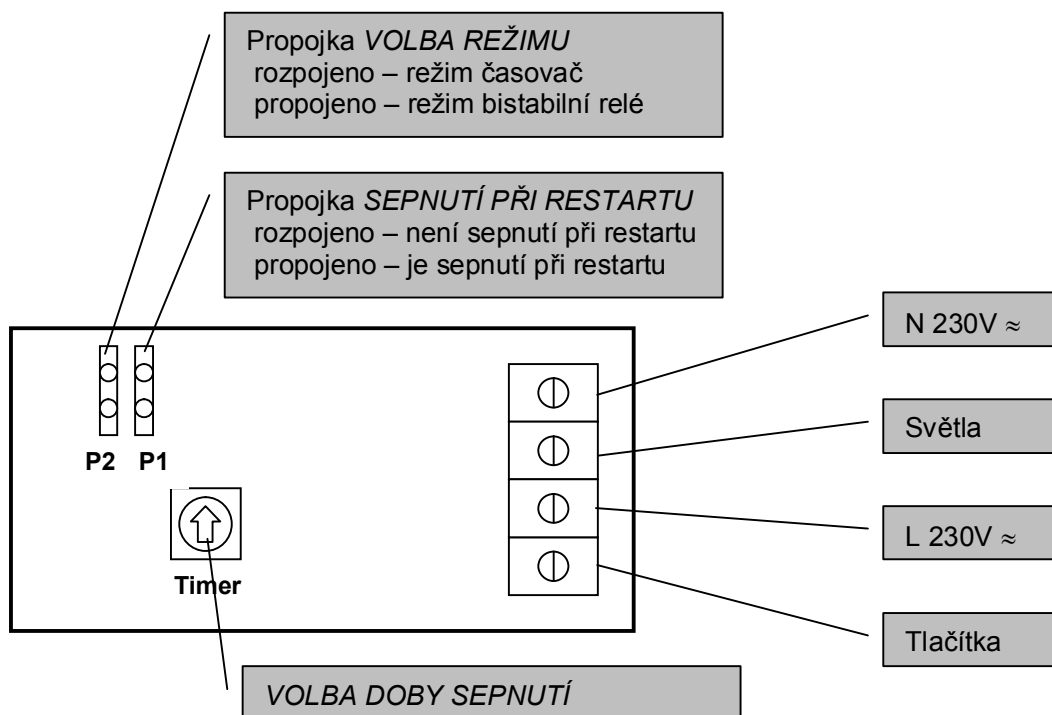
Jeho poloha je signalizována počtem bliknutí červené LED:

poloha 0 – 1 bliknutí ... poloha F – 16 bliknutí.

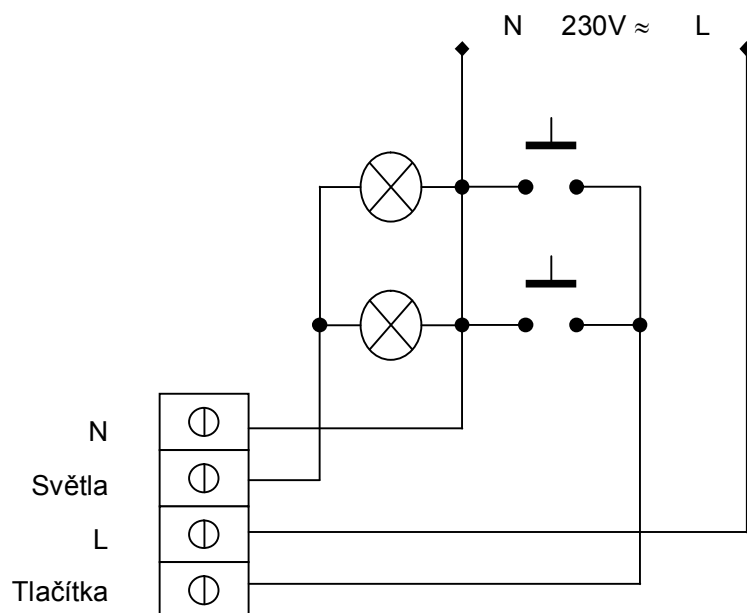
Barva LED	Stav LED	Význam
Zelená	Svítil	Relé sepnuto
	Nesvítil	Relé rozepruto
Žlutá	Bliká	Aktivován režim bistabilní relé
Červená	Bliká	Běží signalizace nastavení prepínače
	Nesvítil	Neběží signalizace nastavení prepínače

Význam LED v režimu bistabilní relé

Zapojení svorek



Připojení jednotky



Jednota je určena pro tlačítka vybavená indikací s dounavkou. Pokud jsou použita tlačítka bez dounavky.